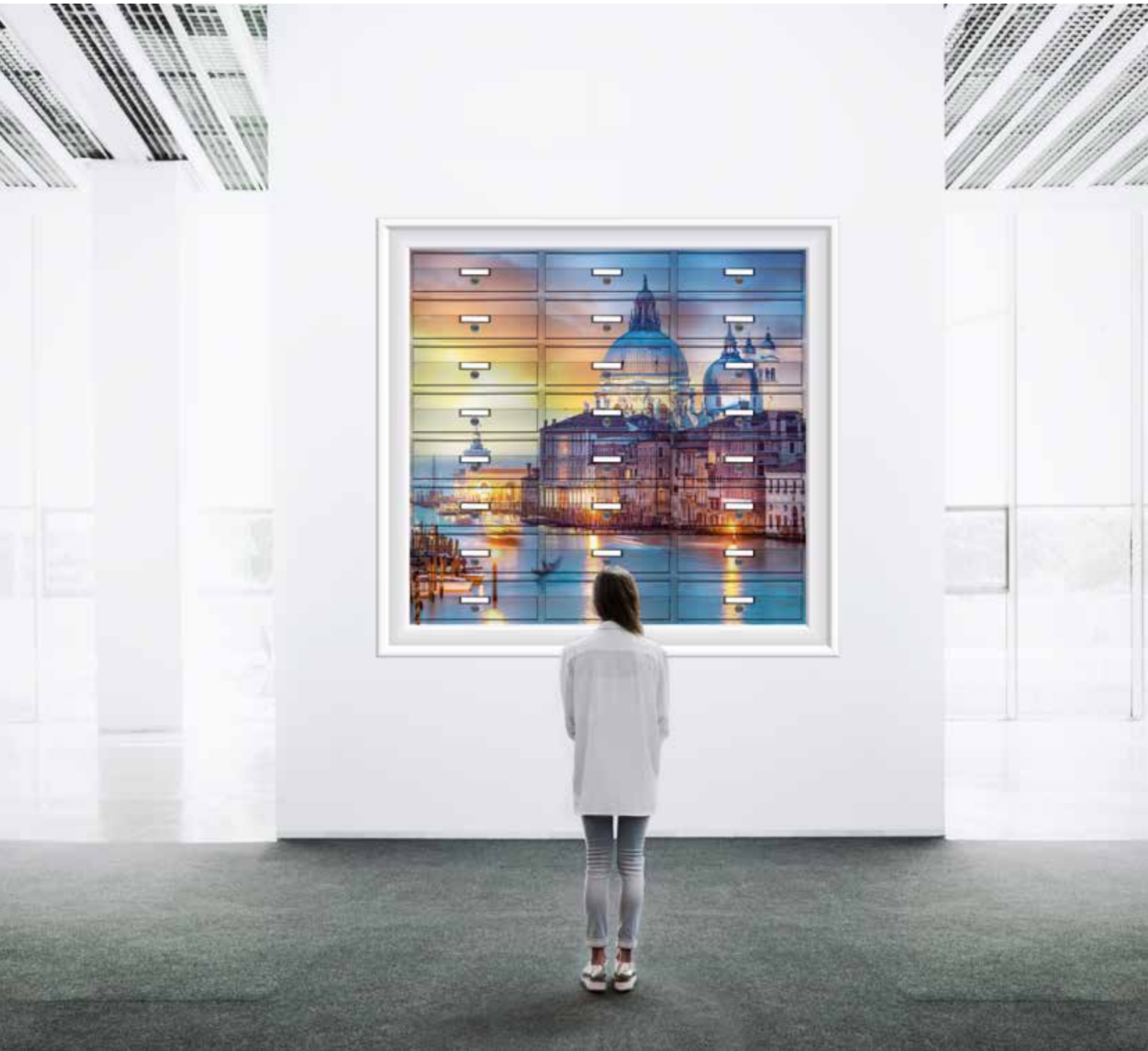


 **Varbox**[®]

Opere d'arte Made in Italy



Casellari postali – Mail boxes

18

finiture RAL

RAL finishes

		OXILARGENTO SILVER			
1000 L	3011 L	6003 L	7010 L	8007 L	
1001 L	3012 L	6004 L	7012 L	8008 L	
1002 L	3013 L	6005 L	7015 L	8011 L	
1003 L	3016 L	6007 L	7016 L	8015 L	
1004 L	3020 L	6009 L	7020 L	8016 L	
1005 L	4005 L	6010 L	7021 L	8017 L (chiaro)	
1006 L	5000 L	6011 L	7022 L	8017 L (scuro)	
1007 L	5002 L	6012 L	7024 L	8023 L	
1011 L	5003 L	6013 L	7026 L	8025 L	
1013 L	5005 L	6016 L	7031 L	8028 L	
1013 O	5007 L	6017 L	7032 L	9001 L	
1014 L	5009 L	6018 L	7033 L	9002 L	
1015 L	5010 L	6019 L	7035 L	9007 L	
1018 L	5011 L	6020 L	7036 L	9010 L	
1019 L	5012 L	6021 L	7037 L	9016 L	
1021 L	5013 L	6025 L	7038 L	bianco opaco	
1024 L	5014 L	6026 L	7039 L	grezzo	
1028 L	5015 L	6027 L	7040 L	polvere cliente	
1034 L	5017 L	6028 L	7042 L	6005 O	
2000 L	5018 L	6029 L	7043 L	8017 O	
2001 L	5019 L	6032 L	7044 L	8019 O	
2002 L	5020 L	6034 L	7047 L	9005 O	
2012 L	5021 L	7000 L	8000 L	9006 O	
3000 L	5022 L	7001 L	8001 L	ARK33	
3002 L	5023 L	7003 L	8002 L	effetto oro gold effect	
3003 L	5024 L	7004 L	8003 L	elettro hydro	
3004 L	6000 L	7005 L	8004 L	grigio marmo liscio	
3005 L	6001 L	7006 L			
3009 L	6002 L	7009 L			

L = liscio | glossy
O = opaco | opaque

L'elenco dei colori potrà subire variazioni senza preavviso | The list of colors can be changed without notice
I colori riportati nella tabella sono puramente indicativi | The colors shown in the table are purely indicative

design



FILOSOFIA AZIENDALE

I PRODOTTI

Ci impegniamo nella creazione di cassette e casellari postali che minimizzano i rischi di infortunio durante il loro utilizzo. Una delle caratteristiche essenziali della nostra produzione è l'inserimento di angoli arrotondati per cassette appese a parete.

LA PRODUZIONE

Poniamo la massima attenzione nell'uso delle risorse e il nostro stabilimento è alimentato dall'energia del sole.

DESIGN & SOLUZIONI

Grazie ai brevetti Varbox realizziamo e progettiamo in armonia con gli architetti e i progettisti il miglior design e la migliore soluzione tecnica per le esigenze di recapito e custodia della corrispondenza.

COMPANY PHILOSOPHY

PRODUCTS

We project and produce mailboxes that minimize injury risk. One of Varbox production is the integration of rounded corners for hanging on the wall mailboxes.

PRODUCTION

We take special care of resource and our company is powered by solar energy.

ITALIAN DESIGN & SOLUTIONS

Thanks to our patents, Varbox manufactures and conceives the best design and technical solution in harmony with architects and designers for the needs of mail delivery and storage.

sicurezza

security

NORMATIVA EUROPEA EN 13724

La normativa EN 1374 in vigore nei paesi aderenti all'unione Europea prevede la regolamentazione della produzione delle cassette postali in fatto di dimensioni e materiali utilizzati per la loro produzione, in quanto dovranno essere in grado di contenere riviste, dovranno essere anti effrazione e quindi dotate di apposita LAMINA ANTIPRELIEVO, dovranno essere realizzate con materiali resistenti agli agenti atmosferici.

DIMENSIONI

la cassetta deve poter ricevere al suo interno anche riviste delle dimensioni di mm 210 x 297. La cassetta postale deve anche essere porta riviste.

LAMINA ANTIPRELIEVO

la cassetta deve essere dotata di un dispositivo antiprelievo che, una volta introdotta la corrispondenza, ne ostacoli in modo efficace prelievi indesiderati da persone non autorizzate.

ROBUSTEZZA

la cassetta deve essere resistente agli agenti atmosferici. La capacità di resistenza dello sportello deve essere di almeno 15 N.

TARGHETTA PORTA NOME

la targhetta porta nome trasparente, preferibilmente accessibile solo dal titolare della cassetta dovrà avere dimensioni minime di mm 60 x 15.

Altezza della feritoia di inserimento della posta con misura minima di 30 mm.

Classificazione delle 4 diverse tipologie di installazione: appendere, incasso totale o parziale su muro, in recinzione e auto portanti su piantana.

EUROPEAN NORM EN 13724

European Norm EN 13724 is in force in all EU member countries. It provides production regulation of mailboxes as regards dimensions and materials. The mailboxes will be able to hold magazines and will be anti burglary, so provided of a special foil anti withdrawal; the mailboxes must be made to guarantee the privacy and people security. They must be made to be weather resistant.

DIMENSIONS

the mailboxes must be able to receive magazines with mm 210 x mm 297 dimensions. The mailbox must be magazine rack.

FOIL ANTI WITHDRAWAL

the mailboxes must be equipped with a device anti withdrawal which impedes unauthorized people to get the post.

RESILIENCE

the mailbox must be weather resistant. The resilience of the mailbox door must be at least 15 N.

NAME LABEL

it must be transparent, preferably accessible only by the owner and it must have minimum dimension mm 60 x 15.

Height of the insertion slot of the post with minimum dimension 30 mm.

For ensuring security, mailboxes can't have sharp edges.

Classification of 4 different types of installation: hanging, total or limited built-in on wall, in fence, self supporting pedestal.

tecnologia
technology

azienda
company

TECNOLOGIA

La ricerca e l'innovazione tecnologica nella performance dei prodotti sono sempre stati un fattore chiave del successo dell'azienda. I campi della ricerca di Varbox coinvolgono ogni aspetto della realizzazione della cassetta postale e riguardano: Brevetti, Utilizzo di materiali eco-compatibili, controllo della qualità, design.

I nostri prodotti sono ad alto contenuto tecnologico e grazie a brevetti di costruzione e rispetto della normativa europea EN 1372, possiamo realizzare prodotti standard o su misura 100% alluminio o il nuovo sistema anticondensa.

TECHNOLOGY

The two driving forces of Varbox products are research and technological innovation.

Varbox fields of research involve every feature of mailboxes and they include: Patents, eco-friendly materials, quality control, design.

Our high-tech products can be 100% aluminum or provided with new anti-condensation system; standard or custom-made thanks to European Norm EN 13724.

CHI SIAMO

Varbox è un'azienda italiana leader nella progettazione, costruzione e vendita di cassette e casellari postali.

La cura dei dettagli e l'utilizzo di materie prime di altissima qualità rendono i casellari postali Varbox duraturi nel tempo e resistenti agli agenti atmosferici.

Con sede a Dresano nelle immediate vicinanze di Milano, Varbox ha un'ampia presenza distributiva italiana e internazionale.

COMPANY PROFILE

Varbox is an Italian company leader in the design, construction and sale of mailboxes.

The attention to detail and the use of high-quality raw materials make Varbox mailboxes durable and weather resistant.

Dresano - based, nearby Milan, Varbox has a wide Italian and international position.





MOD. BOLOGNA OXILARGENTO - INCASSO MURO | BOLOGNA MODEL SILVER COLOUR - WALL INSERTED



MOD. TORINO OXILARGENTO CON VELETTE RAL 6005 - SU PIANTANA
TORINO MODEL SILVER COLOUR WITH VEIL COVERS RAL6005 - ON PEDESTAL

indice

index

esterno →	
outside	
Mod. EXPO 1.....	6
Mod. EXPO 2.....	10
Mod. S1.....	14
Mod. S2.....	16
Mod. TORINO.....	18
Mod. BOLOGNA.....	22
Mod. VERONA.....	26
interno N	
inside	
Mod. MILANO.....	30
Mod. NAPOLI.....	32
Mod. VENEZIA.....	34
Mod. FIRENZE.....	36
Mod. ROMA.....	38
cassette	
singole W	
single box	
Mod. MYART.....	42
Mod. HIGH TECH.....	43
Mod. ITALIA.....	44
Mod. ITALIA CON CITOFOONO.....	45
extra 4	
extra	
Portaoggetti - Object holder.....	47
Bacheche - Showcase.....	48
Porta pubblicità - Advertising rack.....	48
Placca per lettere - Letters plaque.....	49
Numero civico - House number.....	49
accessori U	
accessories	
Porta pubblicità integrato - Integrated advertising rack.....	52
Targhe incise - Engraved nameplate.....	52
Vani a giorno - Opening compartments.....	52
Rivestimento parapiovvia - Rain cover.....	53
Bacheche integrate - Integrated show cases.....	53
Piantane - Pedestals.....	53
Piastre citofoni integrate - Integrated intercom plates.....	53
ricambi O	
parts	
Targhetta porta nome - Name label.....	55
Serratura di sicurezza - Safety lock.....	55
Veletta copriferitoia - Veil covers the slot.....	55
Sportello - Door.....	55
Chiavi - Keys.....	55
Molle e perni - Springs and pins.....	55



 **Varbox**

il valore del made in Italy



esterno 1

outside

- Mod. EXPO 1
- Mod. EXPO 2
- Mod. S1
- Mod. S2
- Mod. TORINO
- Mod. BOLOGNA
- Mod. VERONA



Il casellario EXPO 1 realizzato 100% in alluminio rispetta i requisiti della nuova norma EN 13724.

STRUTTURA

composta da tubolari e pannelli in alluminio trattato nelle parti in vista a norme UNI.

SPORTELLO

in profilato di alluminio con apertura basculante completo di lamina anti-prelievo secondo normativa europea EN 13724. Lo sportello è dotato di numero due targhette trasparenti utilizzate uno come porta nome accessibile solo dall'interno e l'altro come spioncino per verificare se nella casella vi è corrispondenza. Serratura di sicurezza a cilindro con rivestimento nichelato con chiavi in doppia copia.

VELETTA

copri feritoia basculante dotata di due guarnizioni per consentire un più agevole utilizzo attutendo la caduta in chiusura.

INSTALLAZIONE

sia da incasso muro con apposita cornice copri fuga che da appendere muro con apposite staffe interne già forate o posizionato su piantane autportanti.

DIMENSIONI

proposto in due formati a norme EN 13724 porta-riviste oppure a richiesta su misura sia in larghezza che profondità.

STRUCTURE

it is composed by solid aluminium tubulars and panels made respected UNI rules.

DOOR

in solid aluminium with balancing flat to up and realised following the European norm EN 13724. Nameplate accessible just from inside, security cylinder lock with double keys.

INSTALLATION

wall inserted with finishing frame-wall hanger with its own internal stirrup or with upright.

SIZE

Mailboxes EXPO 1 they comply with European standards EN 13724.



Veletta copriferitoia | Veil covers the slot
Lamina antiprelievo | Anti-withdrawal sheet

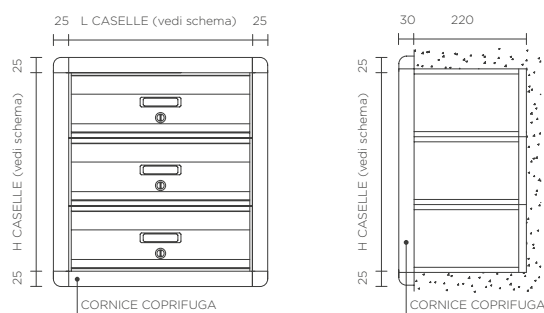


Contenitore | Case

> PROFONDITÀ 250 mm | DEPTH 250 mm

	370	740	1110	1480	1850	2220
133	1	11	21	31	41	51
266	2	12	22	32	42	52
399	3	13	23	33	43	53
532	4	14	24	34	44	54
665	5	15	25	35	45	55
798	6	16	26	36	46	56
931	7	17	27	37	47	57
1064	8	18	28	38	48	58
1197	9	19	29	39	49	59
1330	10	20	30	40	50	60

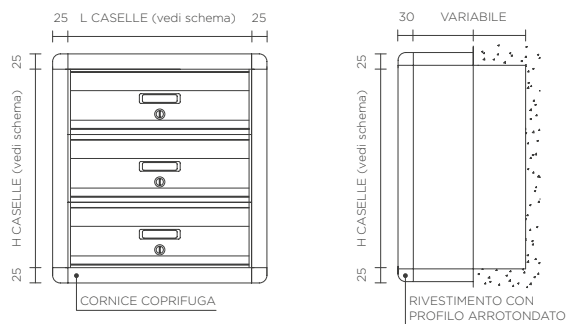
> INCASSO A MURO | BUILT TO WALL



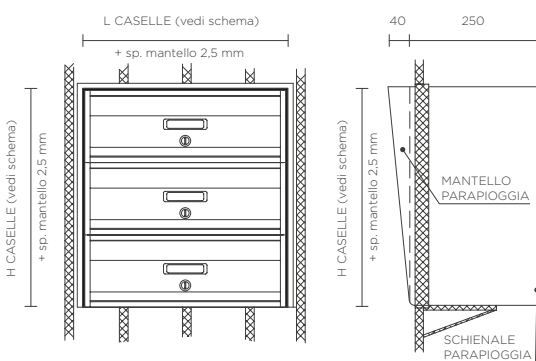
> PROFONDITÀ 350 mm | DEPTH 350 mm

	270	540	810	1080	1350	1620
133	1	11	21	31	41	51
266	2	12	22	32	42	52
399	3	13	23	33	43	53
532	4	14	24	34	44	54
665	5	15	25	35	45	55
798	6	16	26	36	46	56
931	7	17	27	37	47	57
1064	8	18	28	38	48	58
1197	9	19	29	39	49	59
1330	10	20	30	40	50	60

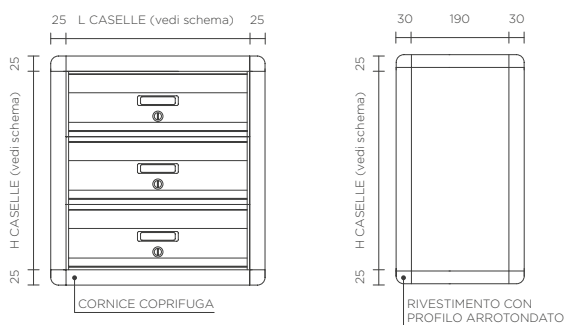
> SEMI INCASSO A MURO | SEMI-RECESSED WALL



> INCASSO RECINZIONE | BUILT FENCE



> APPENDERE A MURO | HANG ON THE WALL



per caselle da appendere dotate di profilo arrotondato aggiungere 50 mm alle misure sopra indicate
boxes to be hung with rounded profile add 50 mm to the above measures



FIG. 1



FIG. 2

FIG. 1
Condominio Vinderhoute - Finitura RAL 7016 su doppia piantana
 Residence Vinderhoute RAL colour 7016 with double stand

FIG. 2
Condominio Mestre - Finitura RAL 6005
 Residence Mestre RAL colour 6005





Il casellario EXPO 2 bifrontale realizzato 100% in alluminio rispetta i requisiti della nuova norma EN 13724.

STRUTTURA

composta da tubolari e pannelli in alluminio trattato nelle parti in vista a norme UNI.

SPORTELLO LATO ESTERNO

in profilato di alluminio completo di lamina antiprelievo secondo normativa europea EN 13724. Lo sportello è dotato di porta nome accessibile solo dall'interno e veletta copri feritoia basculante dotata di due guarnizioni per consentire un più agevole utilizzo attutendo la caduta in chiusura. l'altro come spioncino per verificare se nella casella vi è corrispondenza.

SPORTELLO LATO INTERNO

in profilato di alluminio con apertura dotato di porta nome accessibile solo dall'interno, serratura di sicurezza a cilindro con rivestimento nicchato con chiavi in doppia copia.

INSTALLAZIONE

sia da incasso muro con apposita cornice copri fuga che da incasso recinzione o posizionato su piantane autoportanti.

DIMENSIONI

secondo normative europea EN 13724.

STRUCTURE

it is composed by solid aluminium tubulars and panels made respected UNI rules.

External side door

made by aluminium bordered with balancing flat and nameplate.

Internal side door

in solid aluminium with nameplate and security cylinder lock with double keys.

INSTALLATION

wall inserted with finish frame - fence inserted or with upright.

SIZE

Mailboxes EXPO 2 they comply with European standards EN 13724.





Lato immissione posta | Intake side mail

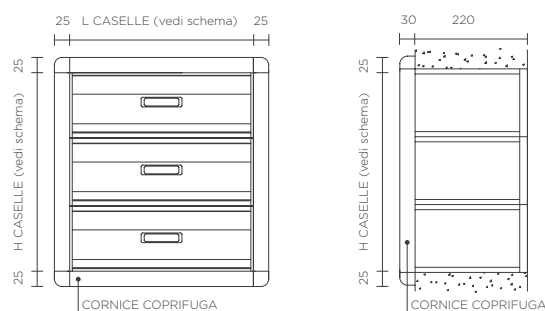


Lato ritiro posta | pick-mail side

> PROFONDITÀ 250 mm | DEPTH 250 mm

	370	740	1110	1480	1850	2220
133	1	11	21	31	41	51
266	2	12	22	32	42	52
399	3	13	23	33	43	53
532	4	14	24	34	44	54
665	5	15	25	35	45	55
798	6	16	26	36	46	56
931	7	17	27	37	47	57
1064	8	18	28	38	48	58
1197	9	19	29	39	49	59
1330	10	20	30	40	50	60

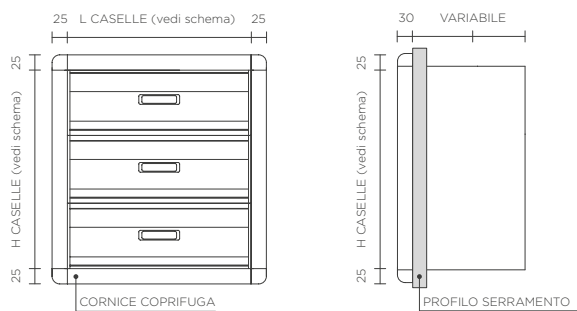
> INCASSO A MURO | BUILT TO WALL



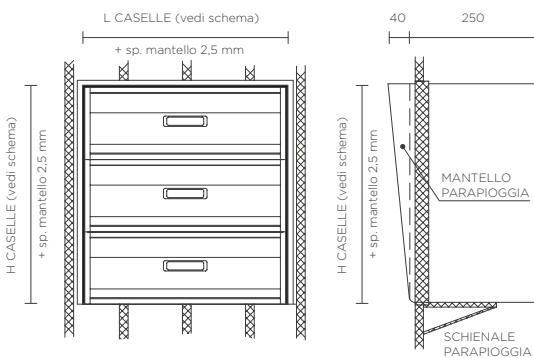
> PROFONDITÀ 350 mm | DEPTH 350 mm

	270	540	810	1080	1350	1620
133	1	11	21	31	41	51
266	2	12	22	32	42	52
399	3	13	23	33	43	53
532	4	14	24	34	44	54
665	5	15	25	35	45	55
798	6	16	26	36	46	56
931	7	17	27	37	47	57
1064	8	18	28	38	48	58
1197	9	19	29	39	49	59
1330	10	20	30	40	50	60

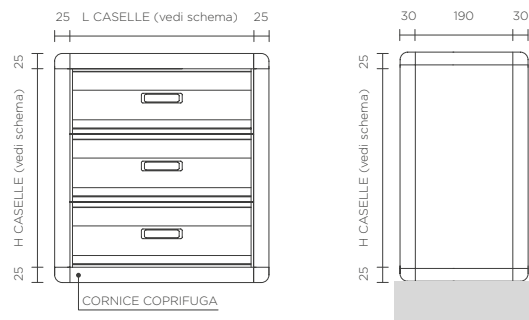
> INCASSO SERRAMENTO | BUILT TO DOORS



> INCASSO RECINZIONE | BUILT FENCE



> APPOGGIO MURETTO | ON THE WALL



per caselle da appendere dotate di profilo arrotondato aggiungere 50 mm alle misure sopra indicate
boxes to be hung with rounded profile add 50 mm to the above measures



FIG. 1



FIG. 2

FIG. 1
Condominio "Il ciliegio" finitura oxil argento, incasso serramento
Residence "Il ciliegio" silver color finishing, recessed window

FIG. 2
Residenza Raffaella. 3 unità orizzontale, 2 unità verticale con targa retroilluminata
Raffaella residence. 3 horizontal modules, 2 vertical modules with backlit plate

FIG. 3
Condominio "Glicine" finitura Ral 3003 con piantana Ral 7015
Residence "Glicine" Ral color 3003 with stand in Ral color 7015



FIG. 3



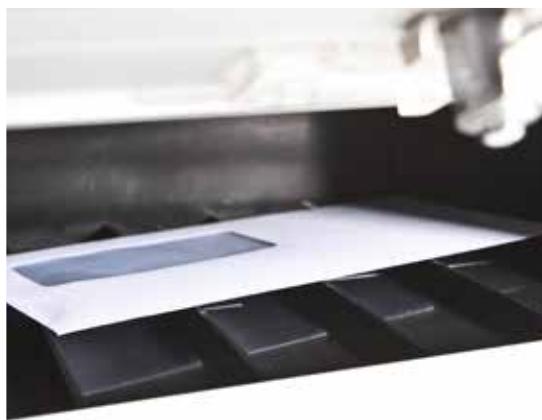
S1 Casellario postale in formato porta riviste, realizzato in alluminio e Abs, con finitura colore argento o a richiesta colorata.

Il casellario S1 può essere installato appeso a una parete, montato su una piantana o incassato nel muro o in una recinzione. L'interno di ogni casella postale è in Abs anticondensa con griglia di sollevamento posta, serratura con lamina antipolvere e dotazione di chiavi in doppia copia, porta nome accessibile solo dall'interno in Abs trasparente.

A richiesta rivestimento esterno con angoli arrotondati anti infortunio.

Perfettamente idonei per esposizioni sotto acqua battente.

Mailboxes S1 are made from solid aluminum with ABS inside that protects mail from condensation. These mail boxes are made with name label and security lock with double keys.



PARTICOLARE GRIGLIA STAMPATA RIALZA POSTA
GRID TO EASE THE MAIL PICKING-UP

STRUTTURA

composta da tubolari e pannelli in alluminio trattato nelle parti in vista a norme UNI.

SPORTELLO

in profilato di alluminio con apertura basculante completo di portanome e targhetta accessibile solo dall'interno, serratura di sicurezza a cilindro con chiavi in doppia copia.

VELETTA

copriferitoia basculante verso l'alto.

INSTALLAZIONE

sia da incasso muro con apposita cornice coprifulga che da appendere muro con apposite staffe interne.

DIMENSIONI

proposto in due formati a norme DIN porta-riviste oppure a richiesta su misura sia in Larghezza che Profondità.

STRUCTURE

it is composed by solid aluminium tubulars and panels made respected UNI rules.

DOOR

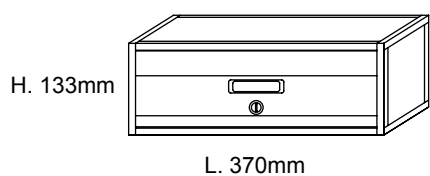
in solid aluminium with balancing flat to up, with nameplate accessible just from inside, security cylinder lock with double keys.

INSTALLATION

wall inserted with finishing frame - wall hanger with its own internal stirrup.

SIZE

it is proposed in 2 formats, magazine stand according to DIN rules - on demanding as you want (width - depth).



Dimensioni casella singola
S1 profondità: 245mm





LATO FRONTALE

S2 Casellario postale in formato porta riviste, realizzato in alluminio e Abs, con finitura colore argento o a richiesta colorata.

La posta si inserisce frontalmente e si ritira all'interno essendo un modello passante.

Il casellario S2 può essere montato su una piantana o incassato nel muro o incassato in una recinzione. L'interno di ogni casella postale è in Abs anticondensa con griglia di sollevamento posta, serratura con lamina antipolvere e dotazione di chiavi in doppia copia, porta nome accessibile solo dall'interno Abs trasparente. A richiesta rivestimento esterno con angoli arrotondati anti infortunio. Perfettamente idonei per esposizioni sotto acqua battente.

Mailboxes S2 are made from solid aluminum with ABS that protects from condensation. These mailboxes have external and internal doors, name label and security lock with double keys.



LATO RITIRO POSTA

STRUTTURA

composta da tubolari e pannelli in alluminio trattato nelle parti in vista a norme UNI.

Sportello lato esterno

in profilato di alluminio completo di veletta copriferitoia basculante e targhetta portanome.

Sportello lato interno

nella versione base tutto in alluminio oppure a richiesta in metacrilato spess. 5 mm. con profilo di contenimento in alluminio, completo di portanome e serratura di sicurezza a cilindro con chiavi in doppia copia.

INSTALLAZIONE

sia da incasso muro con apposita cornice coprifuga che da incasso recinzione.

DIMENSIONI

proposto in due formati a norme DIN porta-riviste oppure a richiesta su misura sia in Larghezza che Profondità.

STRUCTURE

it is composed by solid aluminium tubulars and panels made respected UNI rules.

External side door

made by aluminium bordered with balancing flat and nameplate

Internal side door

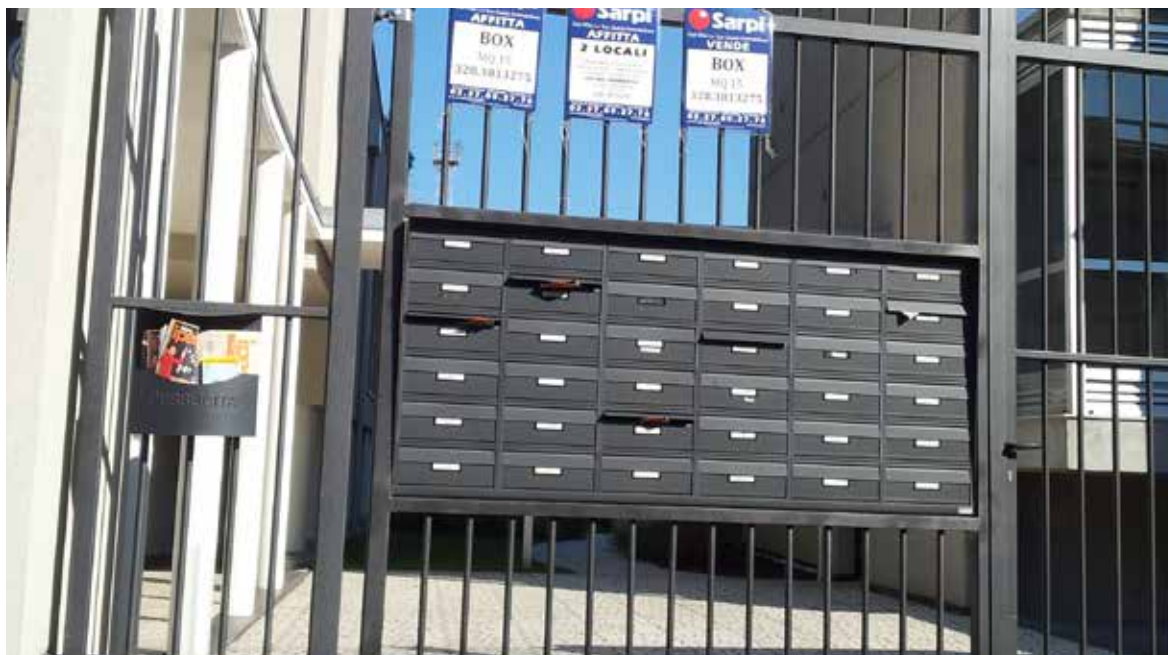
the base version is completely in aluminium. On demanding it's available in methacrylate, 5 mm thick, with aluminium border containment, nameplate and security cylinder lock with double keys.

INSTALLATION

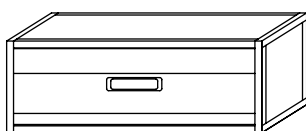
wall inserted with finishing frame - wall hanger with its own internal stirrup.

SIZE

It is proposed in 2 formats, magazine stand according to DIN rules - on demanding as you want (width - depth).



H. 133mm



L. 370mm

Dimensioni casella singola
S2 profondità: 260mm





Il casellario Torino, è maggiormente utilizzato per ambienti esterni corredato da profilo arrotondato o tettuccio parapigioggia è apprezzato per il design pulito e minimal. La veletta coprifertitoia e l'intera casella è proposta in varietà di colori Ral come da tabella.

This kind of post office box is used above all in external places. With its rounded profile or little roofing that protect the structure from the rain, it's appreciate for its minimal design. The single parts of it are proposed in different colours RAL, according to our colours table.

STRUTTURA

composta da tubolari e pannelli in alluminio trattato nelle parti in vista a norme UNI.

SPORTELLO

in profilato di alluminio con apertura basculante completo di portanome e targhetta accessibile solo dall'interno, serratura di sicurezza a cilindro con chiavi in doppia copia.

VELETTA

copriferitoia basculante verso l'alto.

INSTALLAZIONE

sia da incasso muro con apposita cornice coprifuga che da appendere muro con apposite staffe interne.

DIMENSIONI

proposto in due formati a norme DIN porta-riviste oppure a richiesta su misura sia in Larghezza che Profondità.

STRUCTURE

it is composed by solid aluminium tubulars and panels made respected UNI rules.

DOOR

in solid aluminium with balancing flat to up, with nameplate accessible just from inside, security cylinder lock with double keys.

INSTALLATION

wall inserted with finishing frame - wall hanger with its own internal stirrup.

SIZE

it is proposed in 2 formats, magazine stand according to DIN rules - on demanding as you want (width - depth).





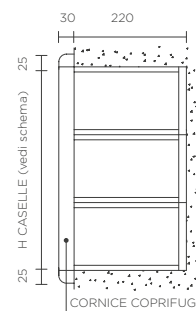
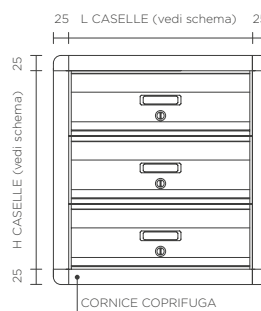
Porta pubblicità integrato | *Integrated advertising rack*



> PROFONDITÀ 250 mm | DEPTH 250 mm

	370	740	1110	1480	1850	2220
133	1	11	21	31	41	51
266	2	12	22	32	42	52
399	3	13	23	33	43	53
532	4	14	24	34	44	54
665	5	15	25	35	45	55
798	6	16	26	36	46	56
931	7	17	27	37	47	57
1064	8	18	28	38	48	58
1197	9	19	29	39	49	59
1330	10	20	30	40	50	60

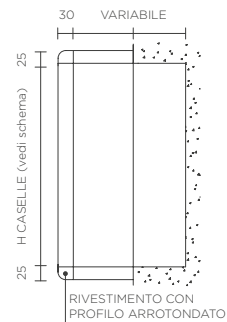
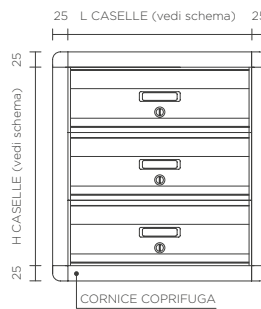
> INCASSO A MURO | BUILT TO WALL



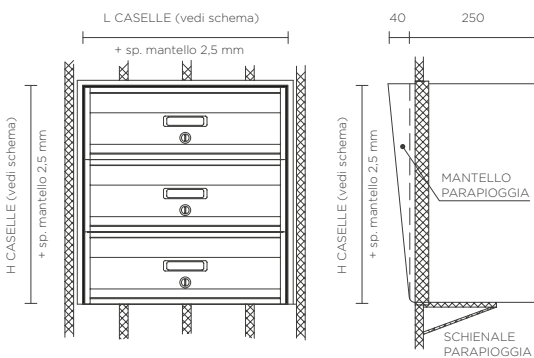
> PROFONDITÀ 350 mm | DEPTH 350 mm

	270	540	810	1080	1350	1620
133	1	11	21	31	41	51
266	2	12	22	32	42	52
399	3	13	23	33	43	53
532	4	14	24	34	44	54
665	5	15	25	35	45	55
798	6	16	26	36	46	56
931	7	17	27	37	47	57
1064	8	18	28	38	48	58
1197	9	19	29	39	49	59
1330	10	20	30	40	50	60

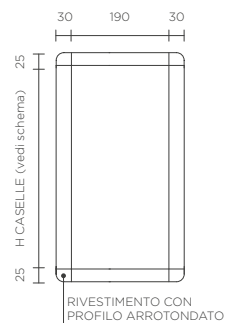
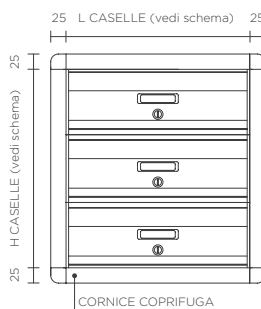
> SEMI INCASSO A MURO | SEMI-RECESSED WALL



> INCASSO RECINZIONE | BUILT FENCE



> APPENDERE A MURO | HANG ON THE WALL



per caselle da appendere dotate di profilo arrotondato aggiungere 50 mm alle misure sopra indicate
boxes to be hung with rounded profile add 50 mm to the above measures



FIG. 1



FIG. 2



FIG. 3



FIG. 4

FIG. 1
Residenza "Cavour" finitura Ral 3004, incasso muro
Residence "Cavour" Ral color 3004 finishing, recessed wall

FIG. 2
Condominio Cormano finitura grigio micaceo con velette oxil argento. Piastra citofonica
Residence Cormano metallic gray color finishing with silver color veil covers. Intercom

FIG. 3
Finitura grigio micaceo con tetto parapioggia, appendere recinzione
Metallic gray finishing with rain cover, hanging on fence

FIG. 4
Finitura Ral 7015 con velette coprifertioia Ral 3003, appendere muro
Ral 7015 finishing, with cover slot veil Ral 3003 color, hanging wall



Il casellario Bologna è la nostra proposta a doppio frontale. La corrispondenza viene introdotta dal lato esterno e viene prelevata dal lato interno. Idoneo per installazioni ad incasso muro, recinzioni o serramenti in ambienti esterni.

Bologna post office box is our proposal with double front. Mail is introduced from external side and pick up from the interior side. Good for installation inside wall, fencings or SERRAMENTI in external places.

STRUTTURA

composta da tubolari e pannelli in alluminio trattato nelle parti in vista a norme UNI.

Sportello lato esterno

in profilato di alluminio completo di veletta copriferitoia basculante e targhetta portanome.

Sportello lato interno

nella versione base tutto in alluminio oppure a richiesta in metacrilato spess. 5 mm. con profilo di contenimento in alluminio, completo di portanome e serratura di sicurezza a cilindro con chiavi in doppia copia.

INSTALLAZIONE

sia da incasso muro con apposita cornice coprifuga che da incasso recinzione.

DIMENSIONI

proposto in due formati a norme DIN porta-riviste oppure a richiesta su misura sia in Larghezza che Profondità.

STRUCTURE

it is composed by solid aluminium tubulars and panels made respected UNI rules.

External side door

made by aluminium bordered with balancing flat and nameplate

Internal side door

the base version is completely in aluminium. On demanding it's available in methacrylate, 5 mm thick, with aluminium border containment, nameplate and security cylinder lock with double keys.

INSTALLATION

wall inserted with finishing frame - wall hanger with its own internal stirrup.

SIZE

It is proposed in 2 formats, magazine stand according to DIN rules - on demanding as you want (width - depth).





Lato ritiro posta in alluminio standard
Standard aluminium pick-mail side

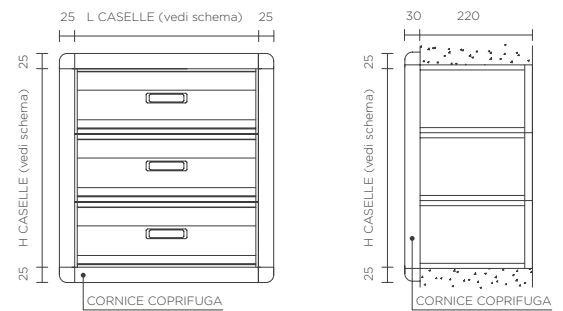


Lato ritiro posta in plexiglass (opzionale)
Plexiglass pick-mail side (optional)

> PROFONDITÀ 250 mm | DEPTH 250 mm

	370	740	1110	1480	1850	2220
133	1	11	21	31	41	51
266	2	12	22	32	42	52
399	3	13	23	33	43	53
532	4	14	24	34	44	54
665	5	15	25	35	45	55
798	6	16	26	36	46	56
931	7	17	27	37	47	57
1064	8	18	28	38	48	58
1197	9	19	29	39	49	59
1330	10	20	30	40	50	60

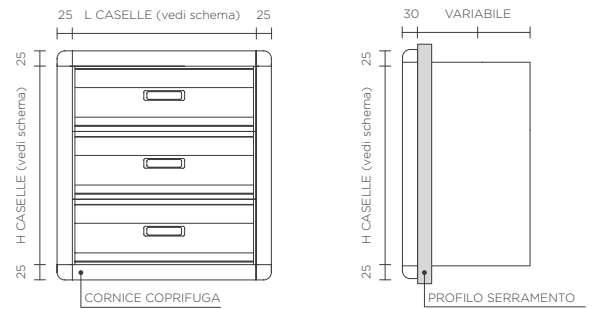
> INCASSO A MURO | BUILT TO WALL



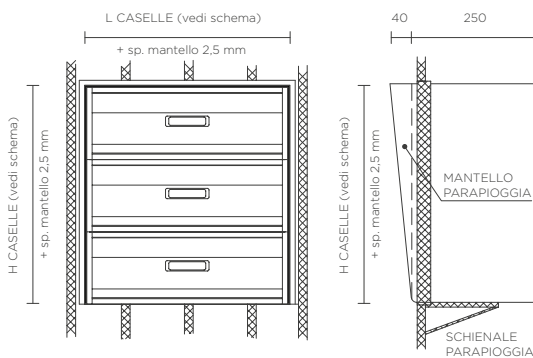
> PROFONDITÀ 350 mm | DEPTH 350 mm

	270	540	810	1080	1350	1620
133	1	11	21	31	41	51
266	2	12	22	32	42	52
399	3	13	23	33	43	53
532	4	14	24	34	44	54
665	5	15	25	35	45	55
798	6	16	26	36	46	56
931	7	17	27	37	47	57
1064	8	18	28	38	48	58
1197	9	19	29	39	49	59
1330	10	20	30	40	50	60

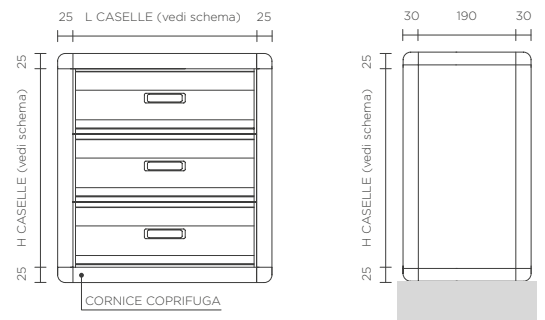
> INCASSO SERRAMENTO | BUILT TO DOORS



> INCASSO RECINZIONE | BUILT FENCE



> APPOGGIO MURETTO | ON THE WALL



per caselle da appendere dotate di profilo arrotondato aggiungere 50 mm alle misure sopra indicate
boxes to be hung with rounded profile add 50 mm to the above measures



FIG. 1



FIG. 2

FIG. 1
Residenza "Parco" finitura Ral 6005, incasso muro
Residence "Parco" Ral 6005 color finishing, recessed wall

FIG. 2
Condominio Como finitura Ral 9005 con velette copri feritoia Ral 3003, incasso serramento
Residence Como Ral 9005 color finishing, with cover slot veil Ral 3003 color, recessed window



Il casellario Verona, è ideale per soluzioni in zone di passaggio ridotte mantenendo la caratteristica del formato porta-riviste. Ideale sia per ambienti interni ed esterni, corredato da profilo arrotondato o tettuccio parapiovvia. La veletta copriferitoia e l'intera casella è proposta in varietà di colori Ral come da tabella.

Verona post office box, is ideal for solutions passageways reduced while maintaining the characteristic size of the magazine holder. Ideal for both interior and exterior, complete with rounded or rain shield. The veil copriferitoia and the entire box is available in variety of RAL colors to the table.



> PARTICOLARE SPORTELLO | DOOR DETAIL



STRUTTURA

composta da tubolari e pannelli in alluminio trattato nelle parti in vista a norme UNI.

SPORTELLO

con apertura a libro, nella versione base tutto in alluminio oppure a richiesta in metacrilato spess. 5 mm. con profilo di contenimento in alluminio, completo di etichetta portanome, serratura di sicurezza a cilindro con chiavi in doppia copia.

INSTALLAZIONE

solo da appendere muro con apposite staffe interne.

DIMENSIONI

proposto in un solo formato porta-riviste

STRUCTURE

it is composed by solid aluminium tubulars and panels made respected UNI rules.

DOOR

with "book opening"; based version totally in aluminium. On demanding it's available in methacrylate 5 mm thick, with aluminium border containment (control), nameplate and security cylinder lock with double keys

INSTALLATION

just to hang on the wall with its internal stirrup

SIZE

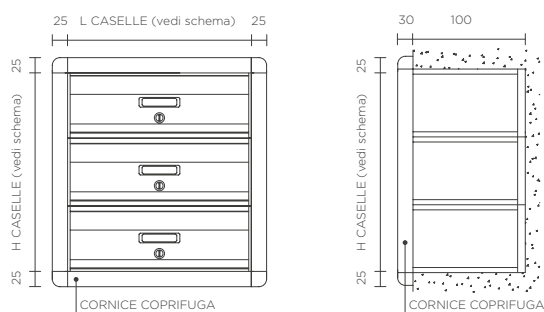
only magazine stand format



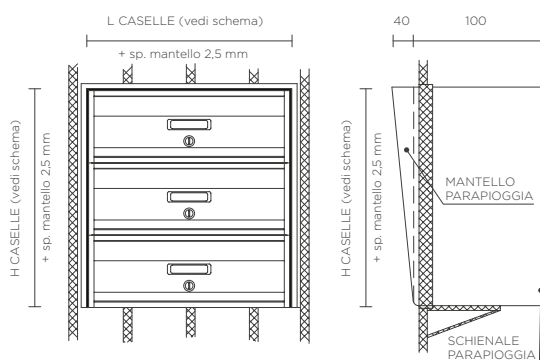
> PROFONDITÀ 100 mm | DEPTH 100 mm

	370	740	1110	1480	1850	2220
266	1	6	11	16	21	26
532	2	7	12	17	22	27
798	3	8	13	18	23	28
1064	4	9	14	19	24	29
1330	5	10	15	20	25	30

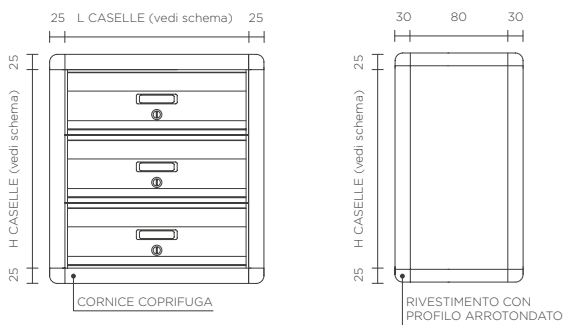
> INCASSO A MURO | BUILT TO WALL



> INCASSO RECINZIONE | BUILT FENCE



> APPENDERE A MURO | HANG ON THE WALL



per caselle da appendere dotate di profilo arrotondato aggiungere 50 mm alle misure sopra indicate
boxes to be hung with rounded profile add 50 mm to the above measures



il valore del made in Italy



interno 2

inside

- Mod. MILANO
- Mod. NAPOLI
- Mod. VENEZIA
- Mod. FIRENZE
- Mod. ROMA



Il casellario Milano idoneo per ambienti interni o esterni riparati in quanto non ha la feritoia protetta dalla veletta basculante. A richiesta è possibile fornire lo sportello corredato da finestrelle di ispezione.

Milano post office box is good for internal or external protected places, because its slit is not protected from a balancing flap. On demanding it's possible to provide its door with control window.



> PARTICOLARE APERTURA | OPENING DETAIL



> FINESTRA DI ISPEZIONE | CHECK WINDOW

STRUTTURA

composta da tubolari e pannelli in alluminio trattato nelle parti in vista a norme UNI.

SPORTELLO

in profilato di alluminio nella finitura base senza finestre di ispezione con apertura basculante e feritoia libera per introduzione della corrispondenza, completo di portanome e targhetta accessibile solo dall'interno, serratura di sicurezza a cilindro con chiavi in doppia copia.

INSTALLAZIONE

sia da incasso muro con apposita cornice coprifuga che da appendere muro con apposite staffe interne.

DIMENSIONI

proposto in due formati a norme DIN porta-riviste oppure a richiesta su misura sia in Larghezza che Profondità.

STRUCTURE

it is composed by solid aluminium tubulars and panels made respected UNI rules.

DOOR

aluminium bordered based finish, without windows control, with balancing flap and free slit to introduce mails. It's completed by nameplate accessible just from inside, security cylinder lock with double keys.

INSTALLATION

wall inserted with finishing frame - wall hanger with its own internal stirrup.

SIZE

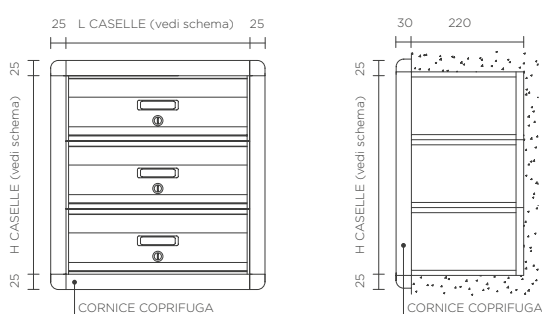
it is proposed in 2 formats, magazine stand according to DIN rules - on demanding as you want (width - depth).



> PROFONDITÀ 250 mm | DEPTH 250 mm

	370	740	1110	1480	1850	2220
133	1	11	21	31	41	51
266	2	12	22	32	42	52
399	3	13	23	33	43	53
532	4	14	24	34	44	54
665	5	15	25	35	45	55
798	6	16	26	36	46	56
931	7	17	27	37	47	57
1064	8	18	28	38	48	58
1197	9	19	29	39	49	59
1330	10	20	30	40	50	60

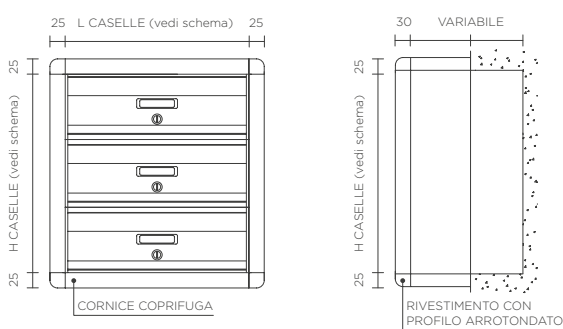
> INCASSO A MURO | BUILT TO WALL



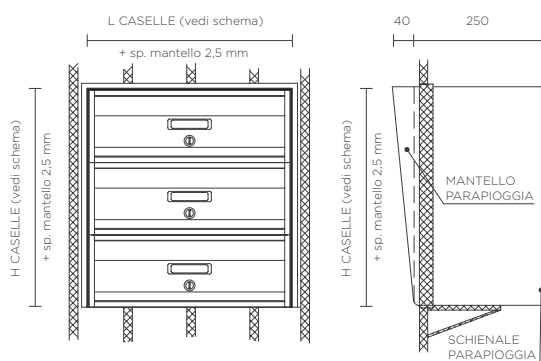
> PROFONDITÀ 350 mm | DEPTH 350 mm

	270	540	810	1080	1350	1620
133	1	11	21	31	41	51
266	2	12	22	32	42	52
399	3	13	23	33	43	53
532	4	14	24	34	44	54
665	5	15	25	35	45	55
798	6	16	26	36	46	56
931	7	17	27	37	47	57
1064	8	18	28	38	48	58
1197	9	19	29	39	49	59
1330	10	20	30	40	50	60

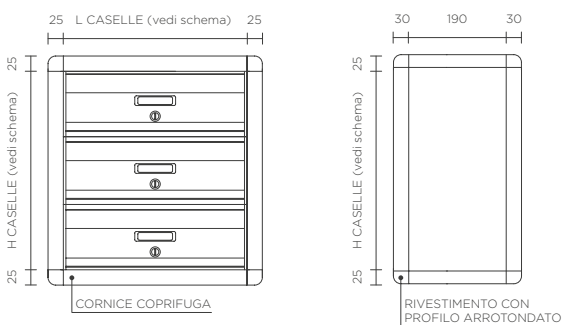
> SEMI INCASSO A MURO | SEMI-RECESSED WALL



> INCASSO RECINZIONE | BUILT FENCE



> APPENDERE A MURO | HANG ON THE WALL



per caselle da appendere dotate di profilo arrotondato aggiungere 50 mm alle misure sopra indicate
boxes to be hung with rounded profile add 50 mm to the above measures



> SPORTELLI IN PLEXIGLASS | PLEXIGLASS DOOR

Il casellario Napoli, per la trasparenza degli sportelli, è particolarmente indicato per essere collocato in ambienti interni come androni o ingressi. Di norma è fornito da appendere al muro, ma può anche esservi incassato.

Naples post office box is especially indicated to be installed in external places, cause of its transparent doors. Generally it is hanged up on the wall, but it's possible to insert it inside (in the wall).

STRUTTURA

composta da tubolari e pannelli in alluminio trattato nelle parti in vista a norme UNI.

SPORTELLI

in metacrilato spess. 5mm. con profilo di contenimento in alluminio con apertura a bilico, completo di targhetta portanome, serratura di sicurezza a cilindro con chiavi in doppia copia.

INSTALLAZIONE

sia da incasso muro con apposita cornice coprifuga che da appendere muro con apposite staffe interne.

DIMENSIONI

proposto in due formati a norme DIN porta-riviste oppure a richiesta su misura sia in Larghezza che Profondità

STRUCTURE

it is composed by solid aluminium tubulars and panels made respected UNI rules.

DOOR

methacrylate 5 mm thick, with aluminium border containment control with balance opening, nameplate and security cylinder lock with double keys.

INSTALLATION

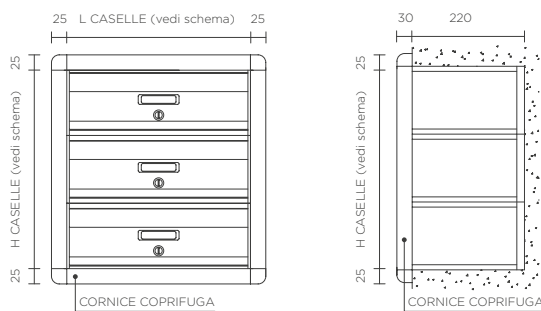
wall inserted with finishing frame - wall hanger with its own internal stirrup.

SIZE

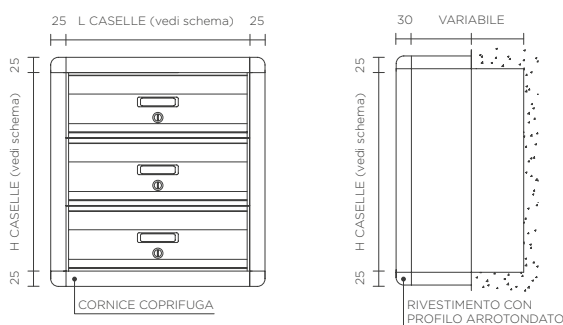
it is proposed in 2 formats, magazine stand according to DIN rules - on demanding as you want (width - depth).



> INCASSO A MURO | BUILT TO WALL



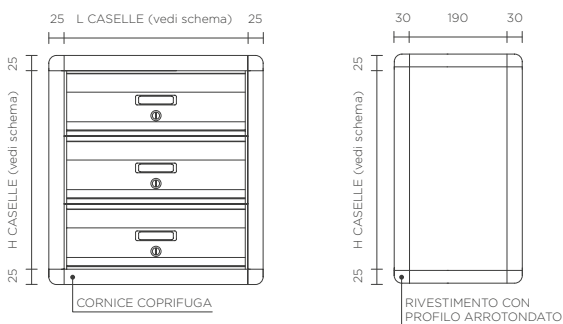
> SEMI INCASSO A MURO | SEMI-RECESSED WALL



> PROFONDITÀ 250 mm | DEPTH 250 mm

	370	740	1110	1480	1850	2220
133	1	11	21	31	41	51
266	2	12	22	32	42	52
399	3	13	23	33	43	53
532	4	14	24	34	44	54
665	5	15	25	35	45	55
798	6	16	26	36	46	56
931	7	17	27	37	47	57
1064	8	18	28	38	48	58
1197	9	19	29	39	49	59
1330	10	20	30	40	50	60

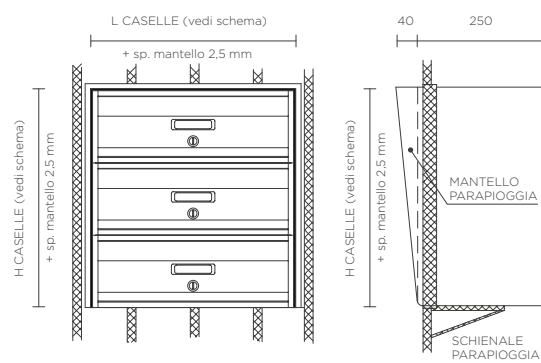
> APPENDERE A MURO | HANG ON THE WALL



> PROFONDITÀ 350 mm | DEPTH 350 mm

	270	540	810	1080	1350	1620
133	1	11	21	31	41	51
266	2	12	22	32	42	52
399	3	13	23	33	43	53
532	4	14	24	34	44	54
665	5	15	25	35	45	55
798	6	16	26	36	46	56
931	7	17	27	37	47	57
1064	8	18	28	38	48	58
1197	9	19	29	39	49	59
1330	10	20	30	40	50	60

> INCASSO RECINZIONE | BUILT FENCE



per caselle da appendere dotate di profilo arrotondato aggiungere 50 mm alle misure sopra indicate
boxes to be hung with rounded profile add 50 mm to the above measures



> SPORTELLO | DOOR

Il casellario Venezia per la particolare apertura dello sportello può essere fornito solo come modello portalettere e permette di prelevare la corrispondenza con l'utilizzo di una sola mano.

Venezia box can be provided just as post box kind, cause of its special opening of the door. It permits to pick mail up using just one hand.

STRUTTURA

composta da tubolari e pannelli in alluminio trattato nelle parti in vista a norme UNI (vedi tabella pag. 21).

SPORTELLO

in profilato di alluminio con apertura basculante verso il basso e feritoia libera per introduzione della corrispondenza, completo di portanome e targhetta accessibile solo dall'interno, serratura di sicurezza a cilindro con chiavi in doppia copia.

INSTALLAZIONE

sia da incasso muro con apposita cornice coprifuga che da appendere muro con apposite staffe interne.

DIMENSIONI

proposto in un solo formato portalettere.

STRUCTURE

it is composed by solid aluminium tubulars and panels made respected UNI rules (to see table at page 21).

DOOR

aluminium bordered with balancing flat to down and free open whole to introduce mail, with nameplate accessible just from inside, security cylinder lock with double keys.

INSTALLATION

wall inserted with finishing frame - wall hanger with its own internal stirrup.

SIZE

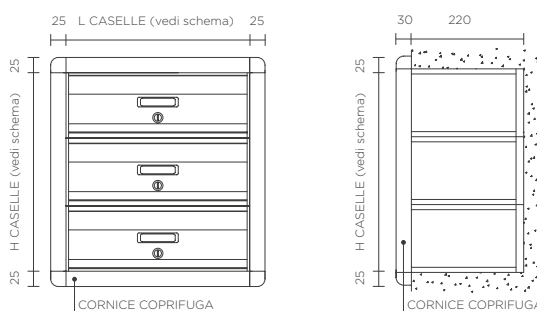
it is proposed just as post office box format.



> PROFONDITÀ 250 mm | DEPTH 250 mm

	270	540	810	1080	1350	1620
133	1	11	21	31	41	51
266	2	12	22	32	42	52
399	3	13	23	33	43	53
532	4	14	24	34	44	54
665	5	15	25	35	45	55
798	6	16	26	36	46	56
931	7	17	27	37	47	57
1064	8	18	28	38	48	58
1197	9	19	29	39	49	59
1330	10	20	30	40	50	60

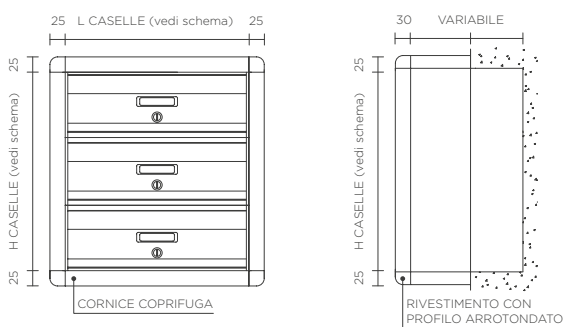
> INCASSO A MURO | BUILT TO WALL



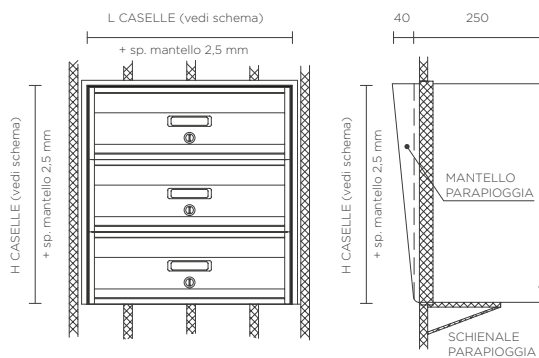
> PROFONDITÀ 350 mm | DEPTH 350 mm

	270	540	810	1080	1350	1620
133	1	11	21	31	41	51
266	2	12	22	32	42	52
399	3	13	23	33	43	53
532	4	14	24	34	44	54
665	5	15	25	35	45	55
798	6	16	26	36	46	56
931	7	17	27	37	47	57
1064	8	18	28	38	48	58
1197	9	19	29	39	49	59
1330	10	20	30	40	50	60

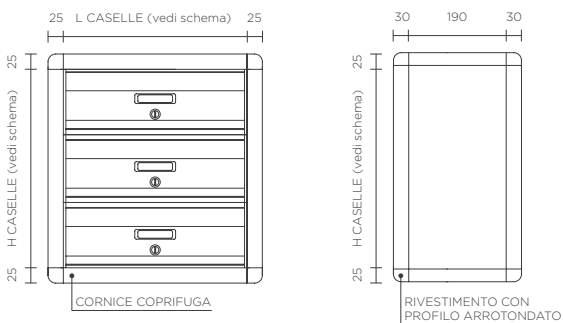
> SEMI INCASSO A MURO | SEMI-RECESSED WALL



> INCASSO RECINZIONE | BUILT FENCE



> APPENDERE A MURO | HANG ON THE WALL



per caselle da appendere dotate di profilo arrotondato aggiungere 50 mm alle misure sopra indicate
boxes to be hung with rounded profile add 50 mm to the above measures



> PARTICOLARE FESSURA | SLIT DETAIL

Il casellario Firenze idoneo per ambienti interni o esterni riparati è consigliato per composizioni dispari su un'unica fila o al massimo due in altezza. L'apertura a libro dello sportello per il prelievo della corrispondenza ne permette un agevole ritiro.

Florence box is suitable in internal or external protected places. Recommended for odd composition to one line or, at maximum, two lines. The opening of the door ("book opening") permits a comfortable withdrawal of mail.

STRUTTURA

composta da tubolari e pannelli in alluminio trattato nelle parti in vista a norme UNI.

SPORTELLO

in profilato di alluminio con apertura a libro completo di etichetta portanome, serratura di sicurezza a cilindro con chiavi in doppia copia.

INSTALLAZIONE

sia da incasso muro con apposita cornice coprifuga che da appendere muro con apposite staffe interne.

DIMENSIONI

proposto in un solo formato portariviste.

STRUCTURE

it is composed by solid aluminium tubulars and panels made respected UNI rules.

DOOR

aluminium bordered with "book opening", with nameplate, security cylinder lock with double keys.

INSTALLATION

wall inserted with finishing frame - wall hanger with its own internal stirrup.

SIZE

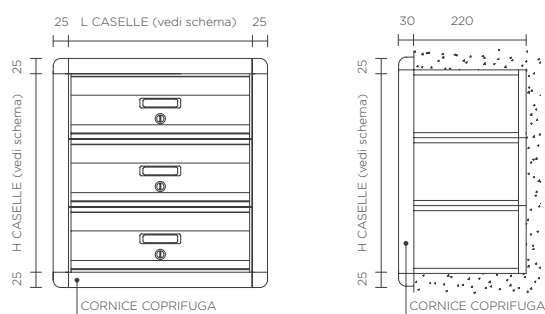
just one format: magazine stand.



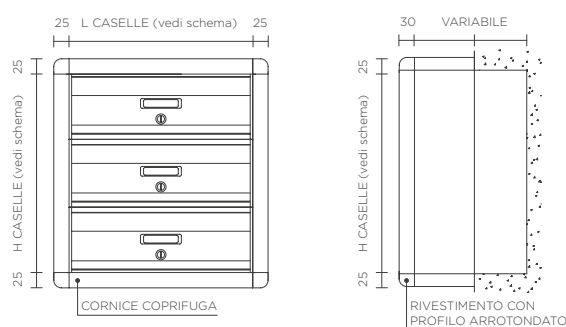
> PROFONDITÀ 250 mm | DEPTH 250 mm

	133	266	399	532	665	798	931	1064	1197	1330	1463	1596	1729	1862	1995	2128	2261	2394
370	1	2	3	4	5	6	7	8	9	10	11	12	13	14	15	16	17	18
740	19	20	21	22	23	24	25	26	27	28	29	30	31	32	33	34	35	36
1110	37	38	39	40	41	42	43	44	45	46	47	48	49	50	51	52	53	54

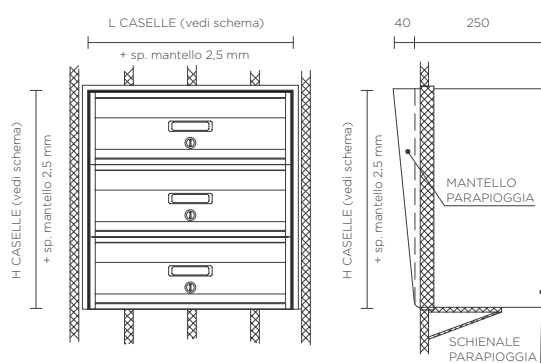
> INCASSO A MURO | BUILT TO WALL



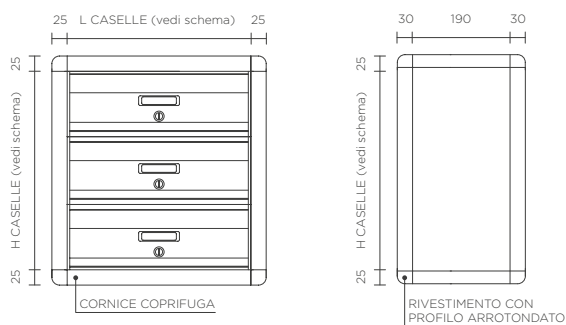
> SEMI INCASSO A MURO | SEMI-RECESSED WALL



> INCASSO RECINZIONE | BUILT FENCE



> APPENDERE A MURO | HANG ON THE WALL



per caselle da appendere dotate di profilo arrotondato aggiungere 50 mm alle misure sopra indicate
boxes to be hung with rounded profile add 50 mm to the above measures



Il casellario Roma è la nostra proposta in stile neo-classico, che grazie alle innovazioni tecnologiche permette la produzione di caselle totalmente in alluminio con aspetto esteriore ad effetto legno, integrandosi bene in tutti gli stabili d'epoca ubicati nei centri storici.

Rome post office box is our new classic proposal. Thanks to technological innovations this model permits to produce aluminium box with wood effect that are perfectly integrated in old fashion building in historical centres of the cities.



> ANGOLO ARROTONDATO | ROUNDED CORNER



> PARTICOLARE INTERNO | INDOOR DETAIL

STRUTTURA

composta da tubolari e pannelli in alluminio trattato nelle parti in vista con speciale verniciatura a norme UNI con effetto legno.

SPORTELLO

in profilato di alluminio con apertura basculante completo di portanome e targhetta accessibile solo dall'interno, numerazione incisa con numeri romani, serratura di sicurezza a cilindro con chiavi in doppia copia.

VELETTA

copriferitoia basculante verso l'alto effetto legno.

INSTALLAZIONE

sia da incasso muro con apposita cornice coprifuga che da appendere muro con apposite staffe interne.

DIMENSIONI

proposto in due formati a norme DIN porta-riviste oppure a richiesta su misura sia in Larghezza che Profondità.

STRUCTURE

it is composed by aluminium tubulars and panels painted in a special way respected UNI rules, with a beautiful wood effect.

DOOR

in solid aluminium with balancing flat to up, with nameplate accessible just from inside, security cylinder lock with double keys.

INSTALLATION

wall inserted with finishing frame - wall hanger with its own internal stirrup.

SIZE

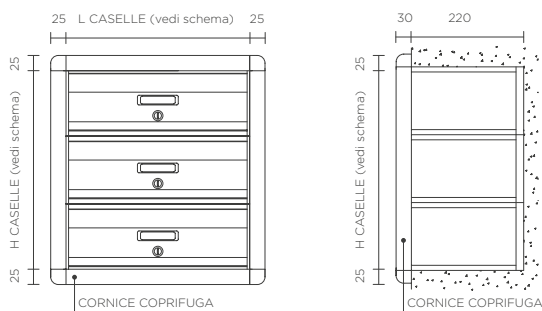
it is proposed in 2 formats, magazine stand according to DIN rules - on demanding as you want (width - depth).



> PROFONDITÀ 250 mm | DEPTH 250 mm

	370	740	1110	1480	1850	2220
133	1	11	21	31	41	51
266	2	12	22	32	42	52
399	3	13	23	33	43	53
532	4	14	24	34	44	54
665	5	15	25	35	45	55
798	6	16	26	36	46	56
931	7	17	27	37	47	57
1064	8	18	28	38	48	58
1197	9	19	29	39	49	59
1330	10	20	30	40	50	60

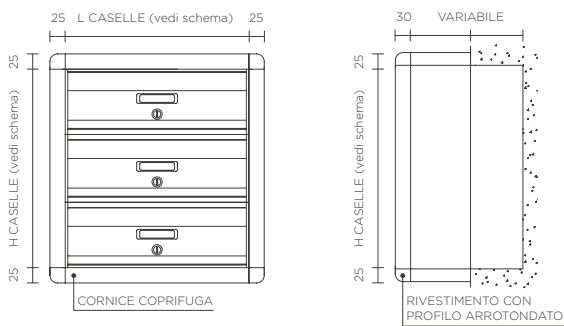
> INCASSO A MURO | BUILT TO WALL



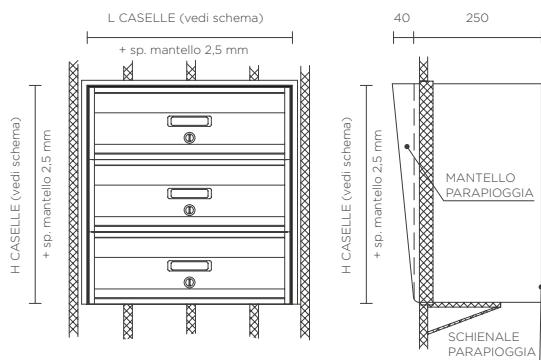
> PROFONDITÀ 350 mm | DEPTH 350 mm

	270	540	810	1080	1350	1620
133	1	11	21	31	41	51
266	2	12	22	32	42	52
399	3	13	23	33	43	53
532	4	14	24	34	44	54
665	5	15	25	35	45	55
798	6	16	26	36	46	56
931	7	17	27	37	47	57
1064	8	18	28	38	48	58
1197	9	19	29	39	49	59
1330	10	20	30	40	50	60

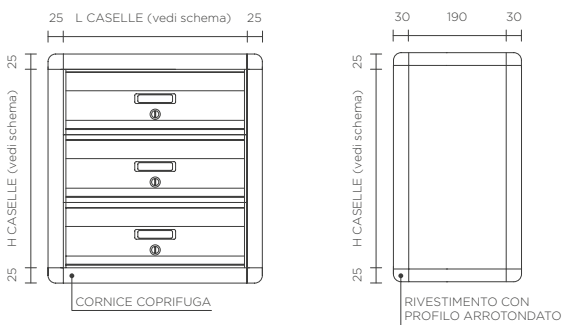
> SEMI INCASSO A MURO | SEMI-RECESSED WALL



> INCASSO RECINZIONE | BUILT FENCE



> APPENDERE A MURO | HANG ON THE WALL



per caselle da appendere dotate di profilo arrotondato aggiungere 50 mm alle misure sopra indicate
boxes to be hung with rounded profile add 50 mm to the above measures



il valore del made in Italy



cassette singole

INDIVIDUAL MAILBOXES

Mod. MY ART
Mod. HIGH TECH
Mod. ITALIA
Mod. ITALIA CON CITOFOONO



La nuova cassetta postale MY ART di VARBOX è brevettata e personalizzabile al 100%, esclusivamente costruita a mano Made in Italy da esperti artigiani.

MY ART non è solo design, ma è anche una forma d'arte perché il cliente ha la possibilità di ordinare la propria cassetta postale decidendo di personalizzare il frontale di MY ART a piacere, inviando un'immagine di sua proprietà oppure scegliendo liberamente in un database di oltre 20 milioni di foto disponibili.

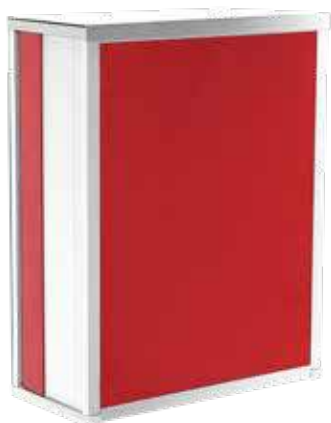
MY ART è progettata e disegnata da A. Varetto è costruita in alluminio con finitura argento o verniciata secondo tabella RAL, pannello frontale trasparente per la protezione dell'immagine. MY ART è in formato porta riviste ed ha dimensioni di Base 375 x Altezza 375 x Prof. 140 mm.

MY ART è la soluzione minimale nella quale si ha l'impressione di aver appeso un quadro all'ingresso di casa. Ideale anche per negozi, uffici e attività commerciali che possono inserire il proprio logo nella cassetta postale.

MY ART, il valore di una scelta unica.

VARBOX new mailbox "MY ART" is patented and 100% customizable, exclusively Made in Italy by expert craftsmen. MY ART is not only the symbol of design, but it is mainly an art form because the customer can order his mailbox deciding to personalize the front panel of MY ART, as required. The way is very easy: you send us your picture, or you can choose one over 20 millions of photos available in our database. MY ART is designed by A. Varetto. It is in aluminum with silver or in Ral colors painted finishings, the front panel is transparent for the protection of the image. MY ART size is suitable for magazines and it has dimensions: Length 375 x Height 375 x Depth 140 mm. MY ART is the minimal solution in which you have the impression of having a painting at the entrance of your house. It is ideal for shops, offices and commercial activities that may integrate its own logo into the mailbox. MY ART, the value of a unique choice.

HIGH TECH COLOR



HIGH TECH COLOR è una cassetta di posta certificata, disponibile in diversi colori, realizzata in alluminio al 100%. Le sue dimensioni sono: 375x290x135 mm. Design di A. Varetto.

Single mailbox HIGH TECH COLOR is patented and may vary in different colors. Made from solid aluminum 100%. HIGH TECH size is 375x290x135 mm. Designed by A. Varetto.



Colori RAL

9010 L	6002 L
1013 O	6009 L
7038 L	6005 L
7015 L	3000 L
Grigio Micaceo	3003 L
9005 O	1003 L
Elet. Testa di moro	5015 L
8017 L	

HIGH TECH GLASS



HIGH TECH Glass è una casella postale singola realizzata in alluminio e vetro. High tech glass è certificata e personalizzabile al 100%, ed è prodotta esclusivamente in Italia. Dimensioni: 375x290x135 mm. Design di A. Varetto.

Single mailbox HIGH TECH Glass with fine design. Made from solid aluminum and glass, HIGH TECH Glass is patented and 100% customizable, exclusively hand Made in Italy. High Tech size is 375x290x135 mm.





ITALA Casella postale dal design moderno, molto capiente e idonea sia per abitazioni che attività commerciali ove si richiede una capienza maggiore per ricevere la corrispondenza

ITALA is a modern single mailboxes with italian design, very spacious and suitable for both homes that commercial activities where you require a greater capacity to receive correspondence



Immissione posta
Mail intake

Ritiro posta
Mail withdrawal

STRUTTURA:

composta da lamiera di alluminio nella versione standard oxilargento o in colori RAL a scelta.

SPORTELLO:

in profilato di alluminio con apertura a basculante, dotata di serratura e chiavi in doppia copia

VELETTA:

copriferitoia basculante verso l'alto.

INSTALLAZIONE:

da appendere muro o recinzione

DIMENSIONI:

B 375 x H 400 x P 130 mm.

STRUCTURE:

composed of aluminum sheet in standard oxilargento or RAL color.

DOOR:

in aluminum with a lock and double keys

VEIL:

opening toward the top.

INSTALLATION:

hanging wall or fence

SIZE:

B 375 x H 400 x P 130 mm.



Possibilità di personalizzazione grazie all'inserimento di moduli citofonici in ITALA a seconda dell'esigenza del cliente.

Possibility of personalizing the mailbox thanks to intercom modules insertion in ITALA according to customer's request.

STRUTTURA:

composta da lamiera di alluminio nella versione standard oxilargento o in colori RAL a scelta.

SPORTELLO:

in profilato di alluminio con apertura a basculante, dotata di serratura e chiavi in doppia copia

VELETTA:

copriferitoia basculante verso l'alto.

INSTALLAZIONE:

da appendere muro o recinzione

DIMENSIONI:

B 375 x H 400 x P 130 mm.

STRUCTURE:

composed of aluminum sheet in standard oxilargento or RAL color.

DOOR:

in aluminum with a lock and double keys

VEIL:

opening toward the top.

INSTALLATION:

hanging wall or fence

SIZE:

B 375 x H 400 x P 130 mm.

extra 4

extra

Portaoggetti - Object holder

Bacheche - Show cases

Porta pubblicità - Advertising rack

Placca per lettere - Letters plaque

Numero civico - House numbers

Mod. ETABULA

 **Varbox**

il valore del made in Italy

STRUTTURA

composta da tubolari e pannelli in alluminio trattato nelle parti in vista a norme UNI.

SPORTELLO

in alluminio con apertura a libro con numerazione progressiva pantografata, completo di serratura di sicurezza a cilindro con chiavi in doppia copia.

INSTALLAZIONE

sia da incasso muro con apposita cornice coprifuga che da appendere muro con apposite staffe interne.

DIMENSIONI

proposto nel formato raffigurato ma a richiesta su misura sia in Larghezza che Profondità.

STRUCTURE

it is composed by solid aluminium tubulars and panels made respected UNI rules.

DOOR

book opening in aluminium with pantography progressive numeration with security cylinder lock and double keys.

INSTALLATION

wall inserted with finishing frame - wall hanger with its own internal stirrup.

SIZE

as in our image on demanding as you want (width - depth).



Il casellario Porta-oggetti è la soluzione ideale, moderna e modulare per palestre, centri polifunzionali e strutture pubbliche come piscine, che hanno l'esigenza di custodire oggetti anche di valore come chiavi di casa, portafogli, cellulari ecc.

This kind of box (pigeonholes) is the ideal solution modern and modular for gym, public places and swimming pools. Places with the necessities to keep different kind of objects as keys, wallets, cell phones and so on.





STRUTTURA

composta da tubolare arrotondato in alluminio trattato norme UNI e fondo in acciaio per calamite porta-avvisi.

SPORTELLO

con apertura a libro in metacrilato trasparente completo di serratura di sicurezza a cilindro con chiavi. in doppia copia.

INSTALLAZIONE

da appendere muro.

DIMENSIONI

DIN A2 L 550 x H 700 x P 30 - DIN A3 L 550 x H 370 x P 30.

STRUCTURE

it is composed by rounded tubular in aluminium made according UNI rules and steel bottom for magnetic.

DOOR

book opening in transparent methacrylate, with security cylinder lock with double keys.

INSTALLATION

to hang up on the wall.

SIZE

DIN A2 width 550 x high 700 x depth 30 mm. - DIN



STRUTTURA

retro in lamiera di acciaio zincato e verniciato frontale in lamiera di acciaio inox antigraffio.

INSTALLAZIONE

da appendere muro o recinzione.

DIMENSIONI

L 342 x H 280 x P 80 mm.

STRUCTURE

the back of sheet steel galvanized and painted steel front plate scratch.

INSTALLATION

hanging wall or fence.

SIZE

width 342 x high 280 x depth 80



STRUTTURA

composta da tubolare arrotondato in alluminio trattato norme UNI.

SPORTELLLO

fisso con targhetta portanome e vellea basculante coprifertoia.

INSTALLAZIONE

da appendere muro o portoncino di ingresso.

DIMENSIONI

standard L 420 x H 183 x P 30 ma a richiesta su misura in Larghezza per numeri a tre o più cifre.

STRUCTURE

it's composed by rounded aluminium tubular, in according to UNI rules.

DOOR

fix model, with nameplate and balancing opening that cover the whole.

INSTALLATION

to hang up to a wall or to main door.

SIZE

standard width 420 x high 185 x depth 30 mm - on demanding it's possible to change width.



STRUTTURA

composta da tubolare arrotondato in alluminio trattato norme UNI.

PLACCA FRONTALE

in profilato di alluminio con incisione numero civico.

INSTALLAZIONE

da appendere muro o portoncino di ingresso.

DIMENSIONI

proposto nel formato raffigurato ma a richiesta su misura per numeri a tre o più cifre

STRUCTURE

composed by aluminium rounded tubular, made in according to UNI rules.

FRONT PLATE

aluminium bordered with carved civic number.

INSTALLATION

to hang up to a wall or main door.

SIZE

as in our image and possibility to made it as you want, on demanding, but only for numeration composed by 3 or more numbers.



accessori 5

accessories

Porta pubblicità integrato - Integrated advertising rack

Targhe incise - Engraved nameplate

Vani a giorno - Opening compartments

Rivestimento parapioggia - Rain cover

Bacheche integrate - Integrated show cases

Piantane - Pedestals

Piastre citofoni integrate - Integrated intercom plates

 **Varbox**

il valore del made in Italy



PORTA PUBBLICITÀ INTEGRATI NEL CASELLARIO POSTALE

Il porta pubblicità integrato nel casellario è una pratica ed elegante soluzione per risolvere il problema dei volantini pubblicitari che vengono inseriti nelle cassette postali dei condomini. Realizzato utilizzando uno o più moduli, è dotato di pomolo apribile senza serratura e la veletta copri feritoia ha inciso la scritta "pubblicità".

ADVERTISING RACK IN MAILBOX

Integrated advertising rack in mailbox is a stylish and practical solution to solve the problem of leaflets that are inserted in apartment buildings mailboxes. The advertising rack is made up of one or more modules. It has an opening knob without lock; "Advertising" is engraved on the cover slot veil.



TARGHE INCISE O RETROILLUMINATE INTEGRATE NEL CASELLARIO

Varbox può realizzare e inserire in tutti i modelli della nostra gamma di casellari postali targhe incise o traforate con metacrilato opalino per essere retro illuminate. Le targhe possono riportare il nome del condominio, l'indirizzo, il numero civico o il logo dell'impresa edile che ha realizzato l'intervento edilizio. Le targhe sono disponibili in tutti i colori RAL.

ENGRAVED NAMEPLATE OR BACKLIT PLATES IN MAILBOX

Varbox can project and include engraved, perforated plates with opaline methacrylate in every models of our mailboxes range. The plates may bear condominium name, address, number, the logo of construction company which has made the building project. Plates are available in all RAL colours



VANI A GIORNO O CASSETTONI PORTA PACCHI

E' possibile realizzare in tutti i nostri modelli sia vani a giorno con finiture oxil argento o in tutta la gamma di colori RAL che moduli doppi o tripli per cassettoni utilizzati per il deposito di pacchi o corrispondenza più ingombrante. Varbox realizza anche casellari postali secondo le norme delle poste svizzere PTT.

OPENING COMPARTEMENTS OR PARCEL STORAGE DRAWERS

All our models can have: opening compartment in oxil silver trim or in full RAL colours range; double or triple drawers modules for the storage letters or bulkier parcels. Varbox produces mailboxes in compliance with Swiss Post regulation.



RIVESTIMENTO PARAPIOGGIA

In alternativa al nostro rivestimento con angoli arrotondati, Varbox realizza anche il classico rivestimento in lamiera di alluminio con profilo sporgente rompi goccia per casellari installati in recinzione o su piantana sotto acqua battente.

RAIN COVER

In addition to our rounded corners coating, Varbox produces traditional aluminum sheet coating with protruding edge break-drop for mailbox installation in fences or on pedestal in the pouring rain.



BACHECHE INSERITE NEL CASELLARIO CONDOMINIALE

Le bacheche condominiali inserite nel casellario postale rappresentano una pregiata personalizzazione e una ottimizzazione degli spazi comuni. Le bacheche sono realizzati in varie dimensioni e hanno sempre in dotazione i magneti per l'esposizione dei comunicati condominiali.

SHOW CASES FOR APARTMENTS

Our show cases can be included in apartments mailboxes; they represent a prestigious customization and optimization of common areas. Varbox show cases are produced in different sizes and are always equipped with magnets for the display of condominium information.



PIANTANE AUTOPORTANTI

Le piantane Varbox hanno solitamente un diametro di mm 200 e sono realizzate in acciaio. Subiscono un trattamento di zincatura e di successiva verniciatura a polveri poliestere. Alla base viene saldata una piastra dotata di quattro fori per il fissaggio con tasselli viene fissata alla base. Le altezze delle piantane variano a seconda delle dimensioni del gruppo condominiale che vi deve essere installato. Tutte le piantane sono colorate secondo la tabella RAL.

FREESTANDING PEDESTALS

Varbox pedestals have a diameter of mm 200 and are stainless. They are treated with a zinc treatment and polyester powder painting.

A plate is welded at its base by four holes with plugs. The heights of the pedestals depend on the size of installed condominium group. All the pedestals are coloured as RAL table.



PIASTRE CITOFONI E VIDEO CITOFONI INTEGRATE

Le piastre citofoniche possono essere integrate nel casellario postale utilizzando più moduli a cui fissare le stesse. Ogni piastra viene predisposta per ospitare qualsiasi marca di citofoni, video citofoni, pulsantiere in vari numeri. Sono escluse le opere elettriche e i collegamenti.

INTEGRATED INTERCOM PLATES AND VIDEO PHONES

The intercom plates can be integrated in mailboxes group using more modules for their fixing. Each plate is designed to hold any brand of intercoms, video intercoms, keypads in various numbers. Electrical works and links are excluded.

ricambi 6

parts

Targhetta porta nome - Name label

Serratura di sicurezza - Safety lock

Veletta copri feritoia - Veil covers the slot

Sportello - Door

Chiavi - Keys

Molle e perni - Springs and pins



il valore del made in Italy



TARGHETTA PORTA NOME PER MOD. NAPOLI E FIRENZE
NAME LABEL FOR NAPOLI AND FIRENZE MODELS



TARGHETTA PORTA NOME STANDARD
STANDARD NAME LABEL



SERRATURA DI SICUREZZA
SAFETY LOCK



VELETTA COPRIFERITORIA
VEIL COVER THE SLOT



SPORTELLINO
DOOR



CHIAVI
KEYS



MOLLE E PERNI
SPRINGS AND PINS



1



2



3



5



4



6



7



8



9



10



11



Immissione posta | Mail intake

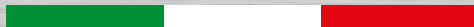
Ritiro posta | Mail withdrawal







il valore del made in Italy
www.varbox.it





Opere d'arte Made in Italy



Via Milano, 2
20070 Dresano (MI) - Italy

T. +39 02 9827 4322
F. +39 02 9827 3079

info@varbox.it
www.varbox.it